



## Dunstabzugshaube S4000 Domino Ghost

Dunstabzugshauben

Code: 2451 000



### EINZELHEITEN

Farbgebung

Schwarz

Textur

Bürstung in Linie

Material

Edelstahl + Glas

Höhe über der Platte

einstellbar 180-300 mm

Energieklasse

B

Abmessungen auf der Platte

520x120mm

Fettfilter

1 Fettfilter aus eloxiertem Aluminium

Betrieb

Absaugung (Filtermodus mit optionalen Filtern)

Ausschneiden

490x104 mm

Entlüftungsöffnung  $\varnothing$  120/150 mm

---

Anmerkungen: Der Motor kann frontal, an der Rückseite der Haube und mit dem optionalen Motor-Kit ferngesteuert positioniert werden.

---

Luftdurchsatz 640mc/h

---

Motorleistung 275W

---

Art der Abzugshaube Tischhaube

---

Art der Bedienelemente Touch Control

---

Sauggeschwindigkeit 4 Betriebsstufen

---

Anmerkungen: Die Dampfabzugskanäle müssen einen Innendurchmesser von mindestens 120 mm haben

---

## MERKMALE

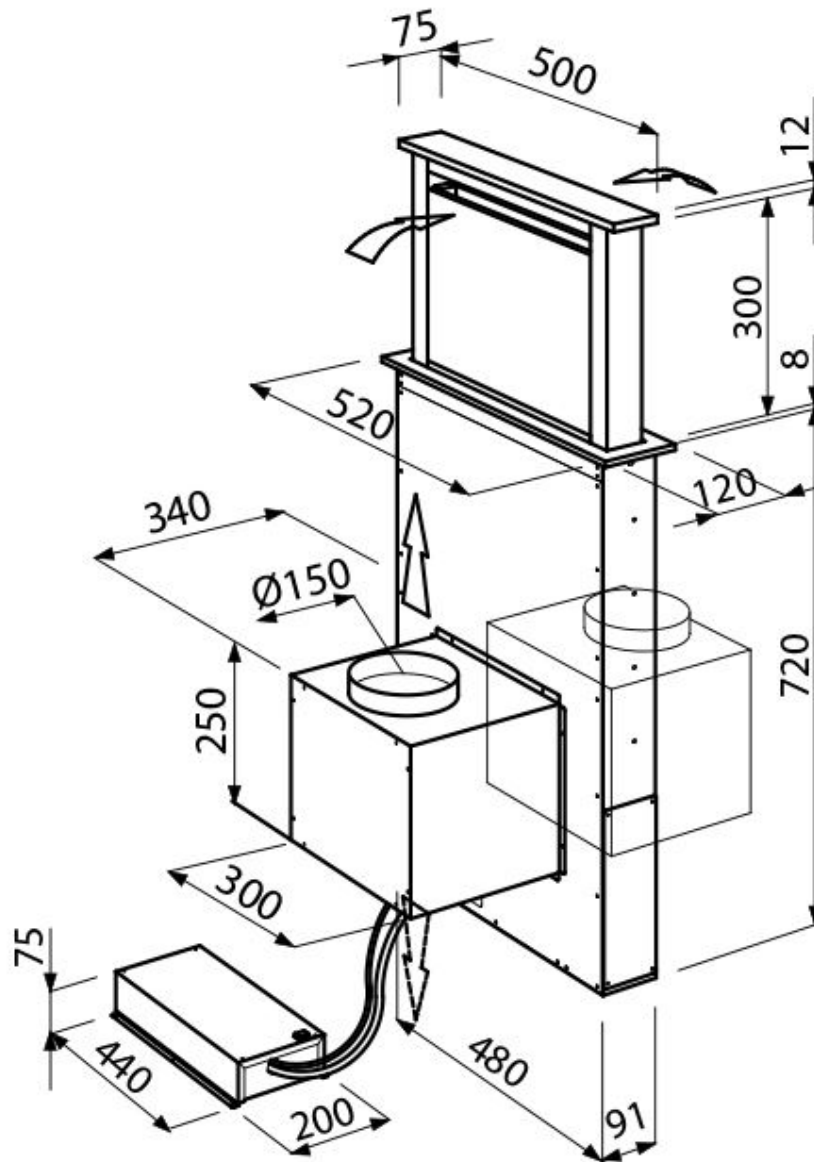
**WARNHINWEIS  
FILTERREINIGUNG** Die Funktion überwacht die Betriebsstunden der Dunstabzugshaube und meldet die Notwendigkeit einer Filterreinigung, um die optimale Effizienz zu erhalten.

---

**ZEITGESTEUERTE  
ABSCHALTUNG** Eine verzögerte Abschaltung der Dunstabzugshaube kann eingestellt werden, wodurch die Belüftung des Raumes nach Nutzungsende verlängert wird.

---

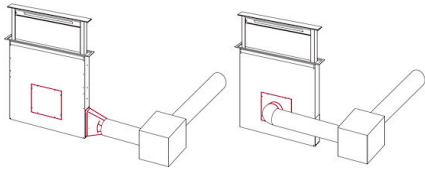
## TECHNISCHE DATEN



## GALERIE



## OPTIONALES ZUBEHÖR



**Installationssatz für  
ferngesteuerten Motor**  
9700 459



**Satz mit 2 Kohlefiltern**  
9700 450